

PYROPROOF®

MATERASSINI CONTRO IL FUOCO



SETTORI

Navale

Impianti
Petrochimici

Raffinerie

Piattaforme
Petroliifere

NEW COMPONENTIT
soluzioni tessili per la gestione del calore

COSA È PYROPROOF®?

Lo scopo delle protezioni passive contro il fuoco, note con la sigla di PFP, è quello di **proteggere le strumentazioni ed i vari organi di processo** (installati su una data linea di flusso) da possibili danni derivanti in caso di incendio, e di **garantire** un arresto controllato ed in **sicurezza** dell'impianto.

Ciò implica che **tali dispositivi dovranno essere in grado di funzionare per un determinato lasso temporale**, equivalente al periodo di protezione richiesto.



I nostri *Pyroproof*® sono **materassini flessibili da installare direttamente su valvole, attuatori o su qualsiasi tipo di dispositivo che debba essere protetto per motivi di sicurezza.**

Ribadiamo che il prodotto viene installato per garantire che in caso di incendio tutti gli apparati protetti funzionino in sicurezza per un periodo di tempo tale da garantire tutte le operazioni per rendere nuovamente sicuro il sistema.

Sappiamo che ci sono ambienti in cui il rischio di incendi è più elevato ed è impossibile da eliminare; **è per questo che si rende necessario agire in anticipo per prevenire possibili catastrofi.**

DOVE?

- Impianti Petrolchimici
- Raffinerie
- Piattaforme Offshore
- Navi



CERTIFICATI

Le specifiche PFP parlano generalmente di *“strumentazione protetta contro una certa tipologia di fuoco per un determinato periodo di tempo, identificato in x minuti”*.

Per noi, significa **proteggere appropriatamente** un determinato dispositivo grazie ad un sistema flessibile di protezione passiva al fine di mantenere la sua temperatura al di sotto della soglia critica di funzionamento; il tutto durante un dato periodo di tempo.

Possiamo offrire un’ampia gamma di soluzioni studiate e testate in base a specifiche tecniche note in ambito di protezione passiva contro il fuoco e certificate dai più autorevoli enti certificatori.



New Composit è stata la prima società italiana a **certificare i propri materassini flessibili contro il fuoco** nel lontano 2006.

Dopo il successo ottenuto grazie a questo primo test, abbiamo deciso di investire più tempo, competenze, risorse umane e denaro per **migliorare e potenziare il nostro prodotto**; questo processo continuo ci ha permesso di diventare tra i **protagonisti in materia di PFP a livello mondiale**.

Crediamo in un ambiente di lavoro più sicuro ed è per questo che abbiamo messo i nostri sforzi per sviluppare un prodotto che fosse adatto a tutti i possibili scenari richiesti dal mercato, e in particolare:

POOL FIRE
JET FIRE
BLAST



HYDROCARBON POOL FIRE

UL 1709 / ISO 1363-2 / BS476 PT 20

È il cavallo di battaglia di **NewComponit**; testato per la prima volta negli Stati Uniti nel 2006, poi in Italia, Inghilterra e ancora in Francia nel 2021.

Questo sistema ha ottenuto **diversi certificati sulla base dei differenti materiali impiegati e/o dei vari spessori** utilizzati in fase di test.

CERTIFICATI

Lloyd's Register

Type Approvals fino a 120 minuti per valvole ed attuatori

UN ASPETTO MOLTO IMPORTANTE DA RICORDARE

La temperatura critica di funzionamento di un attuatore è generalmente compresa tra i 70°C e i 110°C a seconda della tipologia di attuatore e delle sue caratteristiche; mentre per le valvole è generalmente intorno ai 200°C a seconda della linea di processo ove collocata.

Per tubazioni e serbatoi viene invece considerata una temperatura critica pari a 400°C.

HYDROCARBON JET FIRE

ISO 22899-1

Sistema PFP installato su sezione tubolare a voler simulare una linea di processo (piping), una valvola o un semplice accoppiamento flangiato.

Pyroproof® è stato sottoposto ad un getto di fuoco da gas propano, con una portata media pari a 0.300 kg.s-1 e una pressione di 8 bar, per un periodo di 7200 secondi; l'andamento del test è stato monitorato e tracciato presso un laboratorio accreditato.

CERTIFICATI

Bureau Veritas Marine

Type Approval fino a 120 minuti per strutture metalliche

CARATTERISTICHE

Pyroproof® è un manufatto **FLESSIBILE**, composto da più strati di differenti materiali e materassini isolanti. Il prodotto in sè è molto **resistente e performante**.

Le caratteristiche peculiari del prodotto sono:

- Possibilità di essere prodotto nella **geometria che più si adatta** al corpo da rivestire
- **Intuitività e facilità** di installazione (e di rimozione se necessario)
- **Resistenza** alle intemperie, ai raggi UV e all'ambiente salino
- **Maggior leggerezza** e facilità di manovra rispetto ad un tradizionale PFP metallico
- Funge da **isolamento termico**
- Funge anche da **isolamento acustico**
- Può essere corredato di **sistema riscaldante** per ambienti freddi
- Rende possibile la **manutenzione** senza il fermo impianto

BLAST TEST

CERTIFICATI

Bureau Veritas Marine
Type Approval fino a 1,85
bar di pressione



L'esperimento è stato condotto nella **camera delle esplosioni** di un noto sito in UK per dimostrare la capacità di una nostra protezione flessibile PFP di resistere agli effetti di un'esplosione di gas generata da una sovrappressione maggiore a 1,62 bar.

Si è reso necessario dimostrare come il nostro sistema PFP **non subisca danni** di rilievo dovuti all'esplosione, garantendo l'integrità dei materiali e la funzionalità della protezione.

Pyroproof® è stato sottoposto ad un'esplosione di gas generata dall'accensione di una miscela gas/aria naturale.

PROGETTAZIONE

New Composit ha oltre **35 anni di esperienza** nel mondo dei tessuti tecnici e di qualsiasi materiale legato alla protezione contro il calore ed il fuoco.

Studiamo sistemi PFP dal 2005 grazie a un **team qualificato di ingegneri sempre alla ricerca** della soluzione migliore per soddisfare le esigenze dei clienti.

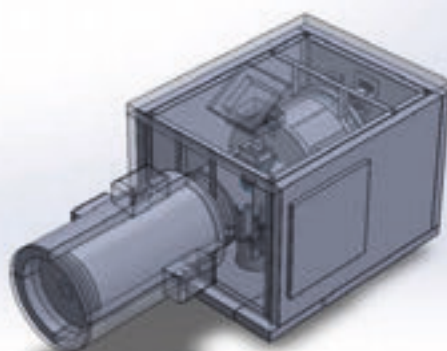
La ricerca e lo sviluppo del prodotto sono uno dei punti chiave del nostro successo in questo campo.



I materassini **Pyroproof®** sono prodotti su misura, **personalizzati in base alle esigenze del cliente**; i nostri tecnici progettano tutte le protezioni grazie ai migliori programmi di disegno **3D e 2D**.

Siamo inoltre **costantemente aggiornati** grazie ad una frequentazione periodica di corsi di aggiornamento al fine di garantire il **miglior supporto** possibile ai clienti.

CompoLab è infine il nostro **programma per la simulazione**, utile a studiare alternative che verranno successivamente testate e certificate dagli organismi preposti.



OVUNQUE CI SIANO ALTE TEMPERATURE DA GESTIRE, NOI CI SIAMO.

QUESTIONE DI SICUREZZA

Quante volte ci è capitato di sentire di disastri dovuti ad esplosioni in un impianto petrolchimico o in una raffineria?

Uno degli obiettivi di New Composit è da sempre quello di combattere gli incidenti sul lavoro.

La nostra linea di prodotti *fireproofing* è stata studiata proprio con questo scopo, **aiutare gli impianti ad essere luoghi di lavoro più sicuri**, luoghi in cui tutti gli operatori possano svolgere il proprio compito serenamente.

Azzerare gli incidenti mortali e limitare gli infortuni sul lavoro non può essere un problema legato solo al singolo impianto, ma è un problema che deve riguardare tutta la filiera ad esso collegata.

La nostra è una scelta di sicurezza e qualità

Una garanzia in più per chi lavora con noi

- **ISO9001:2015**
Sistema Qualità
- **ISO14001:2015**
Sistemi di Gestione Ambientale
- **ISO45001:2018**
Sistemi di Gestione della Salute e Sicurezza sul Lavoro



SAPPIAMO COME **PROTEGGERTI**

Pyroproof®



www.newcomposit.com

New Composit S.r.l. | Viale delle Rimembranze, 5 | 22070 Cirimido (CO) | Italia
t. +39 031 895 580 | info@newcomposit.com

