

EFFICIENZA E SICUREZZA

MATERASSINI ISOLANTI

Facilmente installabili e rimovibili



INDUSTRIE

Energia

Navale

Chimico &
Farmaceutico

Oil & Gas

Siderurgico

Cogenerazione
& Rinnovabili

Trattamento
rifiuti

Ceramico

NEW COMPONENT
soluzioni tessili per la gestione del calore

OVUNQUE CI SIANO ALTE TEMPERATURE DA GESTIRE, NOI CI SIAMO.

La nostra azienda è specializzata in soluzioni tessili su misura per problemi legati a CALORE e CAMBI DI TEMPERATURA, ma anche RUMORE, FREDDO E FUOCO.

Da oltre **30 anni** portiamo la nostra expertise ingegneristica da **Cirimido (CO)** in tutto il mondo, misurandoci con **ogni tipo di criticità degli impianti che sviluppano temperature estreme** e trovando **soluzioni sempre più innovative**.

- **camera test fino a 600°C** di temperatura: materie prime e prodotti vengono testati in condizioni estreme
- team tecnico di **progettazione 3D o 2D** allo stato dell'arte
- programma proprietario di valutazione dell'efficienza **Efficiency Box®** per monitorare, analizzare ed esaudire ogni esigenza
- **accreditati Eiiif** per la valutazione del risparmio energetico

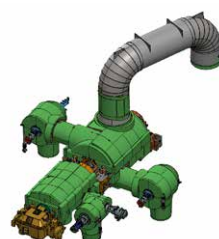
Ogni progetto **NEW COMPONIT** segue un percorso di qualità.

Abbiamo brevettato dei processi proprietari per la fase di progettazione, test e installazione dei nostri prodotti: un'ulteriore garanzia che nessun dettaglio verrà dimenticato.

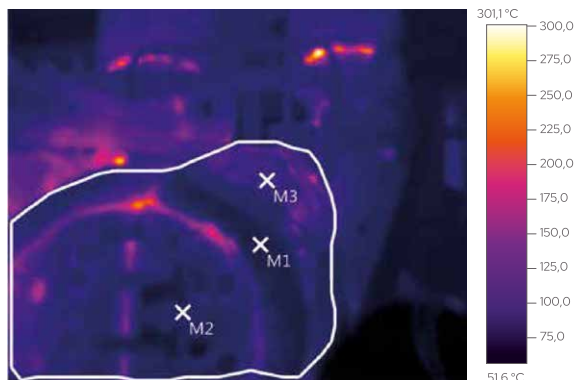
Solo le **coibentazioni flessibili e removibili NEW COMPONIT** sono progettate, prodotte ed installate con

NOHEAT®

- **progettazione ad hoc** con studio della temperatura o del rumore, rilievo dimensionale in sito o engineering 3D
- produzione con materiali di **prima scelta e tecnologie all'avanguardia**
- installazione eseguita da un **team di esperti**



SERVIZI INDAGINI TERMOGRAFICHE



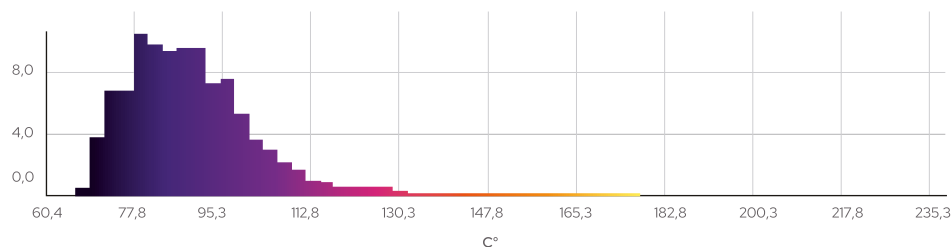
Parametri dell'immagine
GRADO DI EMISSIONE: 0,91
TEMP. RIFLESSA [C°]: 54,6



Marcature immagine

OGGETTO DA MISURARE	TEMP. [C°]	EMISSIONE	TEMP. RIFLESSA [C°]
Punto di misura 1	69,9	0,91	54,6
Punto di misura 2	80,2	0,91	54,6
Punto di misura 3	105,9	0,91	54,6

ISTOGRAMMA: Minimo: 60,4 C° Massimo: 235,3 C° Valore medio: 92,9 C°



CANTIERISTICA INDUSTRIALE

I sistemi di isolamento a cuscini richiedono un **montaggio accurato**, tale da assicurare la loro **efficacia prestazionale**.

NEW COMPONIT, ben conscia che i grandi impianti industriali tendono sempre più ad affidare in outsourcing le attività di montaggio, **è organizzata con un servizio di assistenza** composto di varie squadre di specialisti; il nostro team è pronto ad **intervenire tempestivamente** in ogni angolo del mondo.



Negli impianti industriali l'**ottimizzazione economica** e la **massima efficienza energetica del sistema isolante** non sono spesso prese in considerazione.

Essendo il prezzo dell'energia sempre più elevato ne consegue un **aumento del gap** fra l'attuale coibentazione ed i livelli di isolamento economicamente convenienti. I costi aggiuntivi per le quote di emissione di CO₂ accelereranno questo trend incrementando il potenziale di risparmio.



Coibentare le superfici non isolate con spessori economicamente ottimizzati e **sostituire le coibentazioni danneggiate** richiede all'azienda un investimento iniziale.

Sostenuto una sola volta rappresenterebbe un potenziale di risparmio energetico notevole, e ai prezzi attuali, equivarrebbe ad un risparmio di migliaia di euro all'anno.

I tempi di recupero per questo tipo di investimento sono generalmente inferiori ad un anno.



COME AGIRE?

Rivestire i componenti non isolati e sostituire le coibentazioni danneggiate. Se tutte le parti non protette venissero isolate termicamente e se le coibentazioni danneggiate venissero riparate, ciò ridurrebbe almeno del 3% il consumo di energia dell'industria.

Valutare l'efficienza economica delle coibentazioni esistenti considerando il passaggio ad un sistema più performante. Coibentare tutte le superfici al livello economicamente conveniente ridurrebbe le dispersioni di calore di oltre il 60%.



Gli *ENERSAVE* sono **cuscini smontabili e riapplicabili** pensati per la coibentazione di valvole e flange. Solitamente si fanno preferire ai sistemi di isolamento tradizionali per via della loro **facilità di montaggio**. L'uso dei cuscini *Enersave*, oltre ad evitare la dispersione di calore, aiuta a **prevenire infortuni** che potrebbero avvenire a causa di contatti accidentali con valvole o flange non isolate.

CARATTERISTICHE

- Rimovibili
- Flessibili
- Leggeri
- Personalizzabili
- Resistenti
- Intuitivi



Da anni siamo inoltre membri ufficiali della nota organizzazione Eiiif (European Industrial Insulation Foundation); il nostro personale accreditato ha ottenuto la certificazione per proporsi in impianto, fare ispezioni e redigere studi di coibentazione improntati al risparmio energetico. Ci proponiamo di trovare soluzioni ad hoc studiando le specifiche esigenze del cliente; analizzando consumi e perdite annuali ci proponiamo di calcolare il potenziale risparmio incentrato su 3 fattori:

- La perdita di calore [MWh]
- La perdita di denaro [€]
- Le emissioni in atmosfera [tCO₂]

Infine, attraverso il tool di calcolo TIPCHECK (certificato Eiiif) possiamo simulare differenti scenari per trovare la soluzione più idonea in relazione alle condizioni ambientali e di sicurezza dell'impianto.



Sistemi di isolamento termico **flessibili, facilmente montabili e rimovibili**, sono spesso richiesti negli impianti dove esigenze di frequente manutenzione lo richiedono.

NEWCOMPONIT risponde a questo tipo di richiesta attraverso una gamma di prodotti, costituiti da **diverse tipologie di cuscini isolanti**, caratterizzati da elevate prestazioni dal punto di vista dell'abbattimento termico, del controllo del rumore, della praticità di installazione e di rimozione per la manutenzione degli impianti.

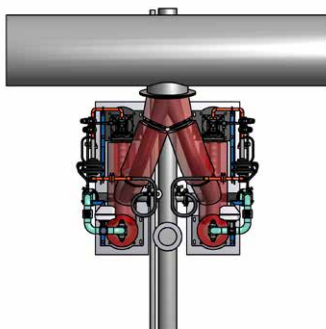
I nostri prodotti sono realizzati con materiali di elevata qualità e garantiscono affidabilità, durata, rispetto della salute dell'uomo e rispetto dell'ambiente.



Ventilatore per industria alimentare



Caldaia



THERMOPROOF

MASSIMA PROTEZIONE
TERMOACUSTICA

Materassini flessibili, **studiati ad hoc** per resistere a temperature di 600°C ed oltre, da installarsi internamente o all'aperto, in ambiente neutro così come in ambiente acido.



Isolamento per SCR



Soluzione ibrida



Scrubber navale

THERMOPROOF È SICURAMENTE IL PRODOTTO PIÙ VERSATILE
DELLA NOSTRA GAMMA DI MATERASSINI.



Turbina e tubazione



Isolamento per industria alimentare

NEW COMPONENT, con il suo staff tecnico, è in grado di **effettuare sopralluoghi e rilievi in loco ovunque nel mondo**, studi su disegni del cliente, **progetti** corredati di disegni tridimensionali di massima e costruttivi, che si interfacciano con **avanzati sistemi di taglio automatico computerizzato** che garantiscono un'**assoluta accuratezza dimensionale**.

E ANCORA:

- Compressori
- Cogenerazione
- Impianti alimentari
- Impianti chimici
- Impianti farmaceutici



NANOTECH

ISOLAMENTO ALL'ENNESIMA POTENZA

Sono prodotti realizzati con **differenti tipologie di materiali nanotecnologici** a seconda dell'applicazione.

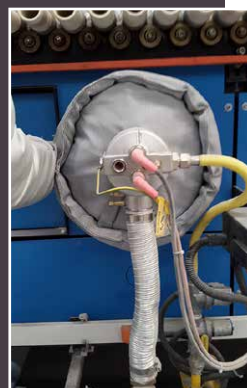
Solitamente studiati quali **protezioni contro il calore**, vengono impiegati anche nel campo dell'**isolamento contro il freddo** piuttosto che **contro il fuoco**.

Li installi dove non è possibile installare altro...
La **materia prima è di ultima generazione** ed arriva dai più importanti produttori di livello mondiale.



CARATTERISTICHE

- High Tech
- Poco ingombranti
- Super efficienti
- Personalizzabili



TERMO-JACKET

LA TUA GARANZIA
CONTRO IL FREDDO

TERMO-JACKET è il manufatto tessile completo di **sistema riscaldante** con controllo esterno studiato e proposto da **NEW COMPONIT**.

TERMO-JACKET è un **sistema flessibile dotato di cavi riscaldanti autoregolanti** che permettono il mantenimento della temperatura del corpo isolato fino a 240°C, a prescindere dalla temperatura ambiente esterna (fino ad un minimo di -50°C).

Ottimizzato per operare in parti di impianto con temperature particolarmente basse, funge **principalmente quale strumento antigelo**.

Questa funzione è strettamente necessaria per **mantenere i liquidi nel loro stato fisico e per controllarne la viscosità**; va anche aggiunto che il passaggio di liquidi densi come oli, cere e cioccolato, richiede un loro riscaldamento per garantirne una corretta conservazione.



I nostri materassini riscaldanti sono **perfetti** quando il **tradizionale riscaldamento a tracce non funziona o è di difficile installazione**; sicuri, efficaci ed intuitivi, offrono una **reale alternativa** rispetto a sistemi più costosi, complessi e soprattutto non amovibili.

THERMO-JACKET

è stato studiato per adempiere alle seguenti funzioni:

- Antigelo
- Mantenimento della temperatura
- Riscaldamento



Estremamente versatili, possono essere **utilizzati in diversi settori industriali**.

Tra i principali campi di installazione ed applicazione del prodotto troviamo:

pompe
valvole
serbatoi e vasche
tubazioni
generatori

I materassini riscaldanti TERMO-JACKET si adattano perfettamente alla geometria del componente da isolare.

In caso di grandi superfici ci possono essere assemblati **modularmente**, ed in tal caso i cavi elettrici vengono connessi tra loro in serie tramite l'utilizzo di comodi e veloci connettori.



PROSOUND-JACKET

IL TUO PARTNER
CONTRO IL RUMORE

PROSOUND-JACKET è un manufatto tessile progettato con materiali assorbenti ed una speciale barriera acustica per diminuire la rumorosità in impianto data da apparecchiature industriali.

Il nostro obiettivo è quello di abbattere direttamente il rumore alla sorgente avvolgendo la fonte di rumore stazionaria mediante materassini flessibili; il tutto quale vera alternativa al più classico sistema che prevede una struttura metallica montata a pavimento e circondata da pannelli isolanti.

I nostri materassini **PROSOUND- JACKET** sono appositamente progettati per essere **facilmente installati, rimossi e sostituiti** facilitando la manutenzione e le riparazioni sulle apparecchiature.



Dal punto di vista tecnico, il vero valore aggiunto di *Prosound-Jacket* è però quello di fornire una **doppia soluzione nel medesimo prodotto**: isolamento acustico e termico contemporaneamente in un materassino **flessibile, leggero, perfettamente adattabile** a qualsiasi geometria e forma.

CARATTERISTICHE

- High Tech
- Poco ingombranti
- Super efficienti
- Personalizzabili

Questo vantaggio si traduce in:

- **Risparmio economico**
dato dal non dover acquistare 2 soluzioni separatamente
- **Successivo risparmio economico**
dato dal non dover installare le 2 soluzioni
- **Minori spazi**
di installazione richiesti
- **Minor tempo**
di posa



Una significativa riduzione di rumorosità in impianto comporta:

- **Miglioramento**
del livello di salute generale
- **Maggior** sicurezza
- **Tutela** ambientale

RICERCA E SVILUPPO

Testiamo e analizziamo ogni prodotto

Investiamo in ricerca e sviluppo per offrirvi sempre il meglio, oggi ma anche domani.

Abbiamo progettato e costruito una sala prove dove poter **testare** e **analizzare** i nostri prodotti prima di consegnarvi. In questo modo siamo certi di raggiungere sempre le migliori condizioni di **sicurezza** ed **affidabilità**.

Abbiamo la possibilità di testare sia materia prima che prodotti finiti, dai tessuti ai feltri, dai cuscini ai giunti. Il nostro banco prova può raggiungere **temperature elevate** per poter sottoporre i vostri prodotti alle condizioni più estreme.

Abbiamo inoltre a disposizione un **laboratorio** grazie al quale verificare le **performance acustiche** delle nostre trombe.

CERTIFICAZIONI ED ENTI CERTIFICATORI

La nostra è una scelta di sicurezza e qualità

Una garanzia in più per chi lavora con noi

- **ISO9001:2015**
Sistema Qualità
- **ISO14001:2015**
Sistemi di Gestione Ambientale
- **ISO45001:2018**
Sistemi di Gestione della Salute e Sicurezza sul Lavoro



REFERENZE

Principali forniture su primo impianto e non solo

- Airlife
- Boldrocchi
- Fenice
- Franco Tosi
- Fincantieri
- Nuovo Pignone
- GE Energy
- Isab
- Isolfi n
- Navigazione Laghi
- Nespresso
- Nestlè
- Servovalve
- Siemens
- Solar Turbines
- Sorgenia
- Teknowool
- Turboden
- Zambon
- Zaverò
- Wartsila

RISPARMIO ENERGETICO SOSTENIBILITÀ AMBIENTALE E FUTURO

Vogliamo migliorare il nostro clima promuovendo sistemi di isolamento sostenibili con l'obiettivo di risparmiare energia e ridurre le emissioni di CO₂.



Nell'ambito industriale dobbiamo utilizzare più isolamenti di miglior qualità.



Energia risparmiata in Europa grazie ai nostri audit "Tipcheck" > 4.000.000 MWh



Valore della riduzione delle emissioni in atmosfera > 1.000.000 t CO₂ eq.

SAPPIAMO COME **PROTEGGERTI**

materassini isolanti



www.newcomposit.com

New Composit S.r.l. | Viale delle Rimembranze, 5 | 22070 Cirimido (CO) | Italia
t. +39 031 895 580 | info@newcomposit.com

